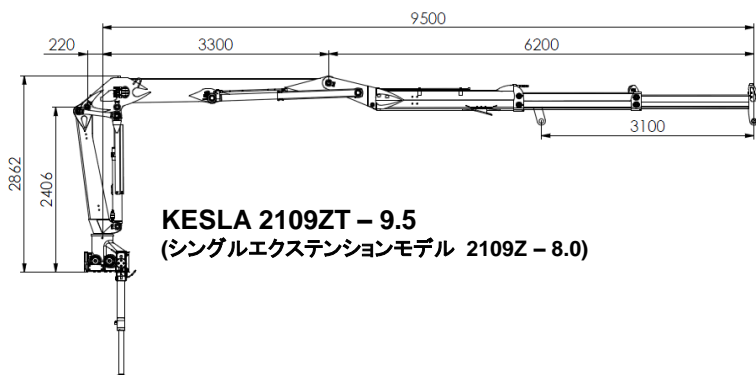


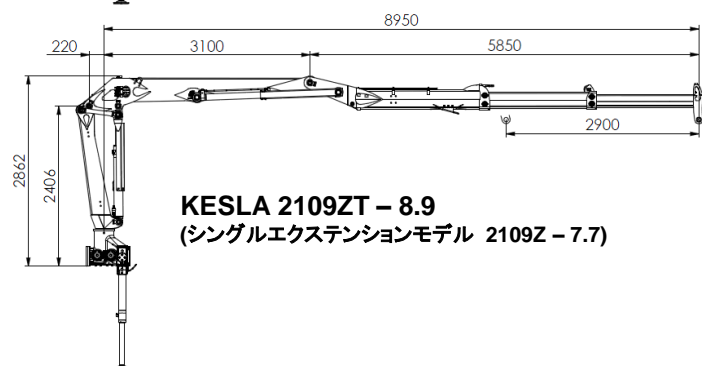


KESLA

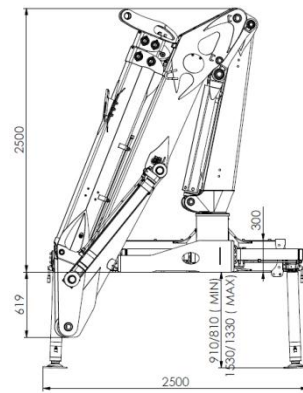
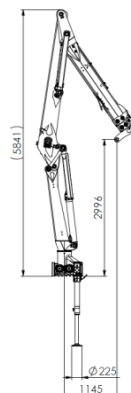
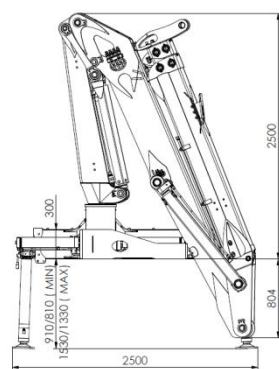
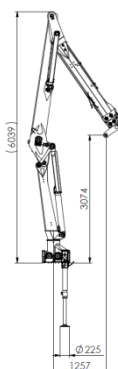
THE MULTI-TALENT IN FOREST TECHNOLOGY



KESLA 2109ZT - 9.5
(シングルエクステンションモデル 2109Z - 8.0)



KESLA 2109ZT - 8.9
(シングルエクステンションモデル 2109Z - 7.7)



主要諸元	2109Z	2109ZT
吊り上げ能力	93 kNm	90 / 89 kNm
アウトリーチ	7720 / 8000 mm	8950 / 9500 mm
ブームエクステンション ストローク	1650 mm	2x1450 / 2x1550 mm
収納時高さ	2500 mm	2500 mm
旋回トルク	23 kNm	23 kNm
旋回角度	415 °	415 °
本体重量	—	2280 kg
収納時幅	2500 mm	2500 mm
アウトリーチ/吊り上げ能力	4m / 2560 kg 6m / 1700 kg 8m / 1260 kg	4m / 2460 kg 6m / 1630 kg 8m / 1200 kg
適合推奨ポンプ ・作動定格圧力 ・流量	26 MPa 2 x 70 - 80l/min	26 Mpa 2 x 70 - 80l/min

(上記数値は計算上の参考値で、性能を保証するものではありません。)



- ・ チューブ・ホースを内部に配置する事で油圧回路を完全に保護します。
- ・ ピラーとブーム間のリンクにより、あらゆるポジションで最適な吊り上げ能力を発揮します。
- ・ 4ヶ所の取付により、左右どちらでもブーム展開が可能です。
- ・ 4基の旋回シリンダーが力強くスムーズな旋回を実現。

Manufacturer by:



Kuurnankatu 24,
FI-80100 Joensuu, FINLAND
www.kesla.com

Sales:



宮崎県日南市大字下方379-1
Tel: (0987)-27-1165
Fax: (0987)-27-1760
www.kesla.jp

Service: